

10 min



2 os.

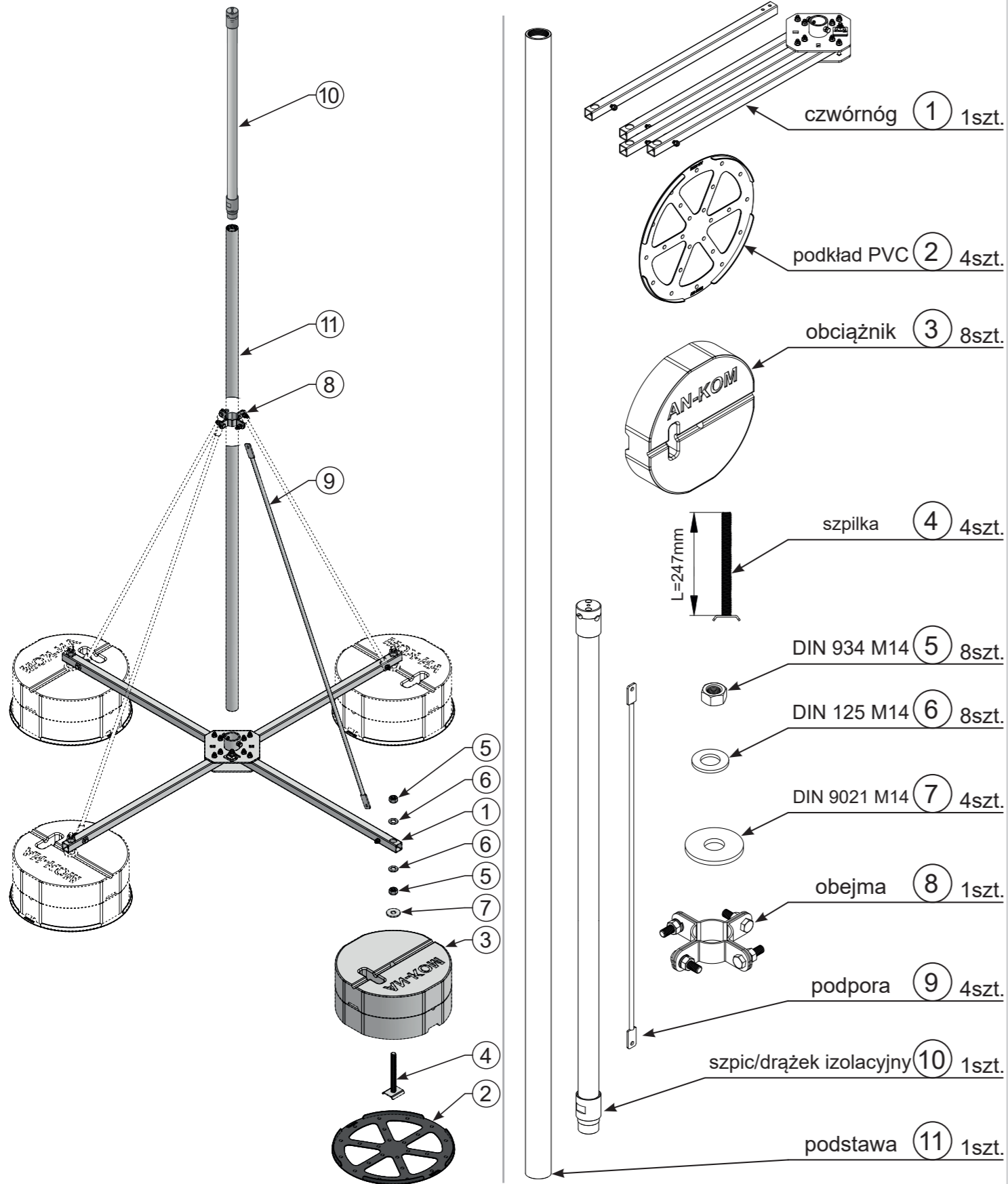
H926046

AN-520F/ALS/4x2P

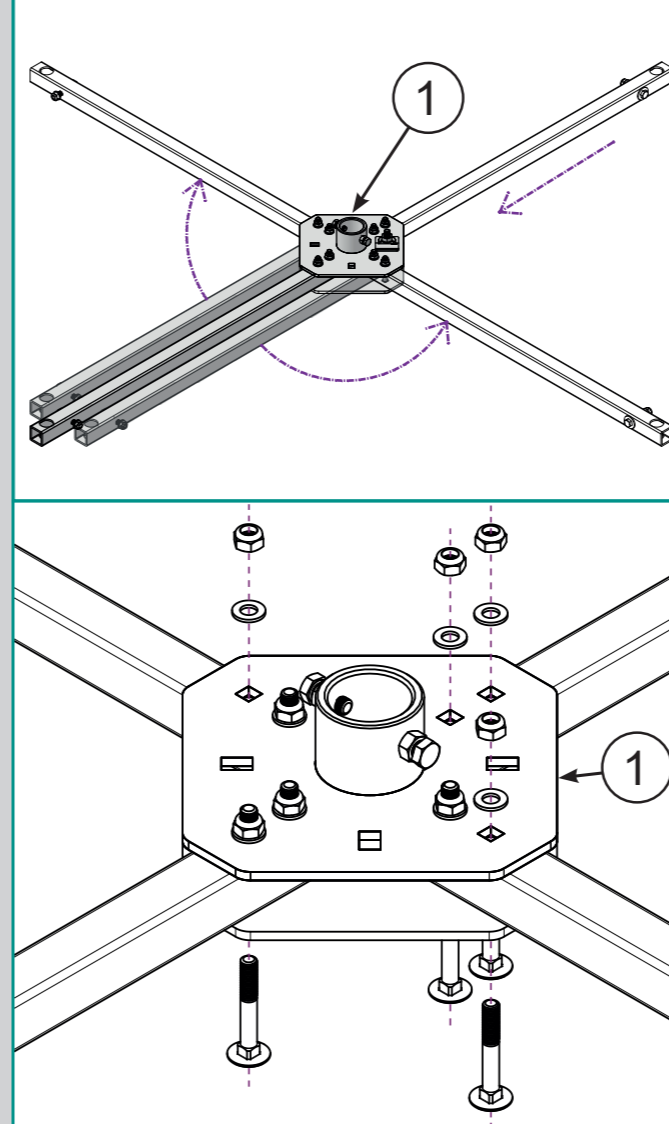
H=5m

INSTRUKCJA MONTAŻU

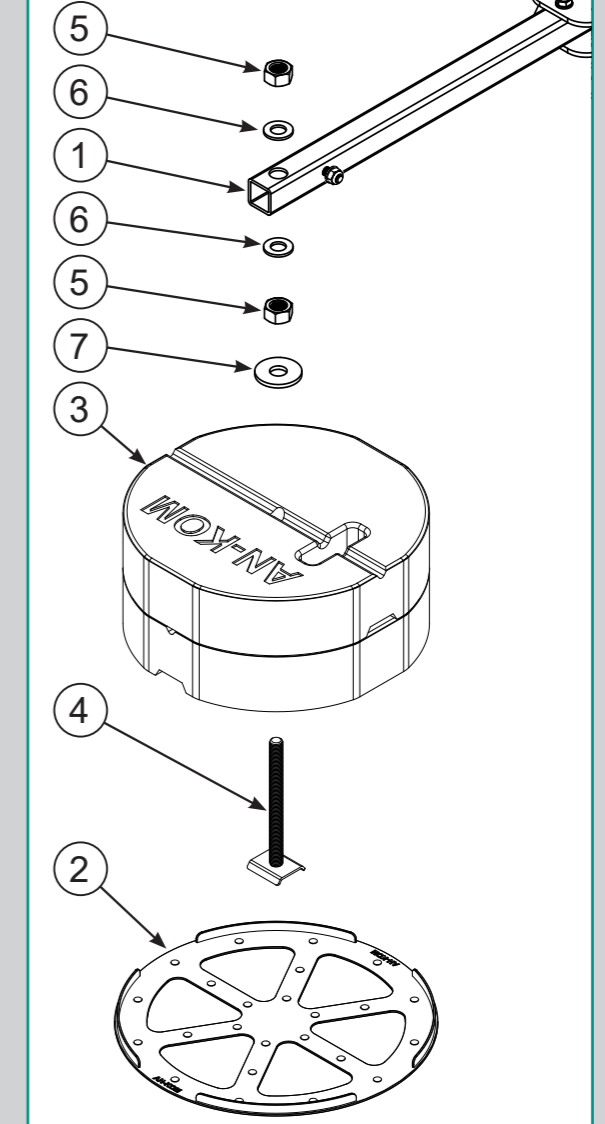
Maszt PW H = 5m/2P



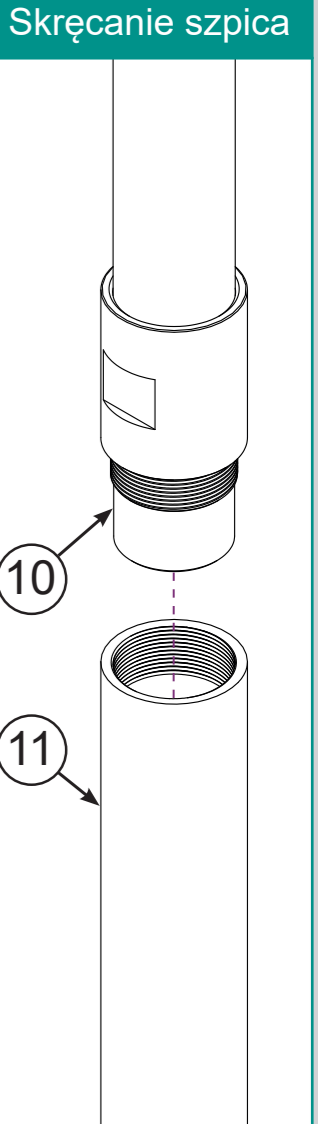
KROK 1 - Montaż ramion czwórnooga



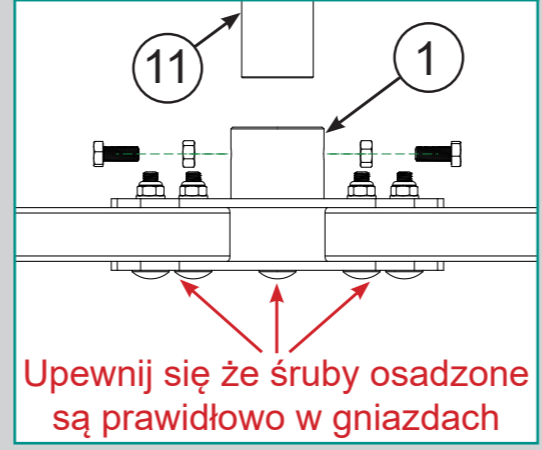
KROK 2 - Montaż obciążników



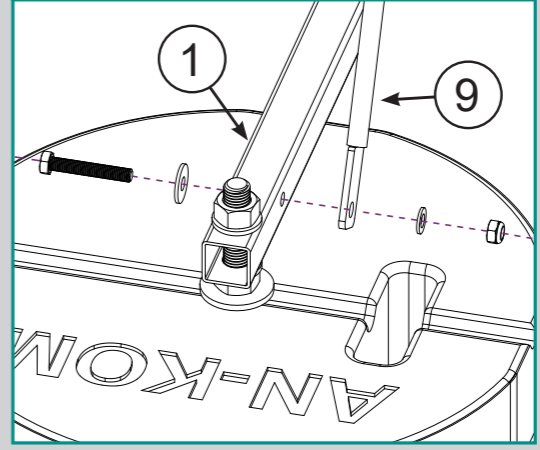
KROK 3 - Skręcanie szpica



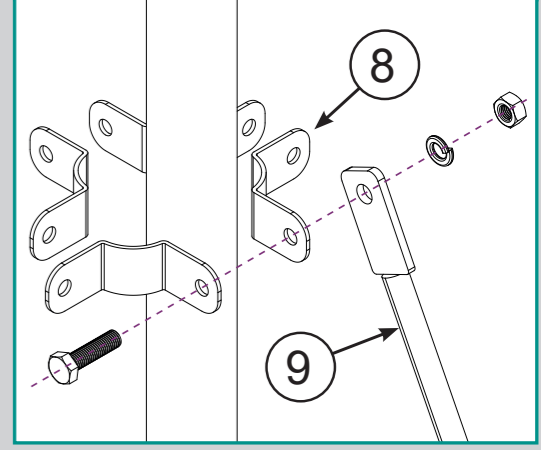
KROK 4 - Mocowanie iglicy



KROK 5 - Mocowanie podpory



KROK 6 - Mocowanie obejmy



H = 5m

Będiesz potrzebował:

- x2
klucz 13
- x1
klucz 17
- x1
klucz 22
- x1
klucz do rur

www.an-kom.pl
biuro@an-kom.pl

+48 33 875 18 11
+48 33 432 27 40

AN-KOM 2 Sp. z o.o.
Inwałd, ul. ks. W. Bukowińskiego 15
34-120 Andrychów